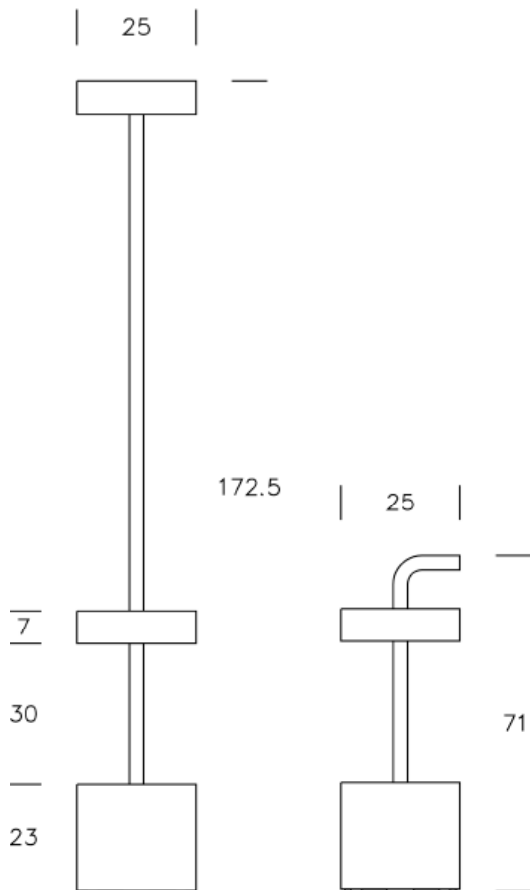


# Oolo - Ool

Design: Stephan Hürlemann



**MOX**



## Oolo - Ool

Design: Stephan Hürlemann  
2021

Stahl pulverbeschichtet weiss oder schwarz strukturiert. Garderobe mit zusätzlichem Gewicht, Schirmständer mit Auffangbecken.

Steel powder-coated white or black textured. Coat rack with additional weight, umbrella stand with catch basin.

Acier revêtu de poudre blanche ou noire texturée. Porte-manteaux avec poids supplémentaire, porte-parapluies avec bac de récupération.



## Oolo - Ool

OOLO wurde bewusst als kleiner, platzsparender Garderobenständer entworfen. Gedacht für Besprechungs- oder Wartezimmer, wo wenige Leute Jacken oder Mäntel ablegen möchten. Formal besticht OOLO durch perfekte Proportionen und das unaufdringliche Erscheinungsbild. Die drei mitgelieferten Haken lassen sich an beliebiger Stelle anbringen.

Der Schirmständer OOL ist die dazu passende Ergänzung. Ausgerüstet mit einem Auffangbecken aus Gummi bietet dieser Schirmständer Platz für grosse wie auch für kleine Schirme.

OOLO was deliberately designed as a small, space-saving coat rack. It is intended for meeting rooms or waiting rooms, where few people want to put their jackets or coats. Formally, OOLO impresses with its perfect proportions and unobtrusive appearance. The three hooks included can be attached anywhere.

The OOL umbrella stand is the matching addition. Equipped with a rubber catch basin, this umbrella stand offers space for both large and small umbrellas.

OOLO a été délibérément créé comme un petit porte-manteau peu encombrant. Il a été conçu pour des salles de réunion ou d'attente où peu de personnes souhaitent déposer leur veste ou leur manteau. Sur le plan formel, OOLO séduit par ses proportions parfaites et son aspect discret. Les trois crochets fournis peuvent être fixés à n'importe quel endroit.

Le porte-parapluies OOL est le complément idéal. Équipé d'un bac de récupération en caoutchouc, ce porte-parapluies peut accueillir aussi bien les petits parapluies.

**MOX**

www.mox.ch