

# Zen

## Inhalt

- 1 gewinkelte Garderobenstange inkl. 2 Gummipuffer
- 2 Seitenrohre
- 2 Gummifuss
- 1 Hutablage

## Content

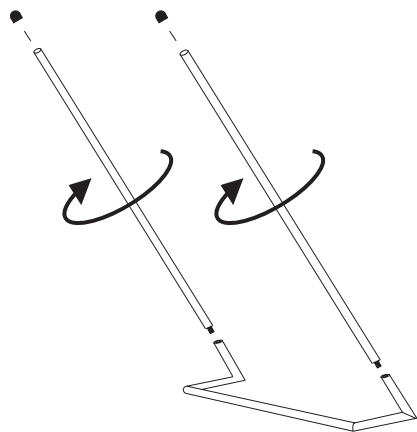
- 1 angular wardrobe tube incl. 2 rubber buffers
- 2 lateral tubes
- 2 tube closing rubbers
- 1 metal shelf

## Pflege

Mit weichem, falls erforderlich feuchtem Tuch reinigen. Keine scheuernden Reinigungsmittel verwenden.

## Care

Clean with a soft, if necessary moist cloth. Do not use any abrasive cleaning products.



Gewinkelte Garderobenstange so auf den Verpackungskarton legen, dass die Rohrenden mit den Innengewinden nach oben zeigen.

Put the angular wardrobe tube on to the package carton. The fitting hole point to the sky.

Die beiden Gummiabschlussstopfen auf die Rohrenden stecken.

Mount the two rubber pieces onto the ends of the lateral tubes.

Nacheinander die beiden Seitenrohre in die dafür vorgesehenen Gewinde schrauben und festziehen.

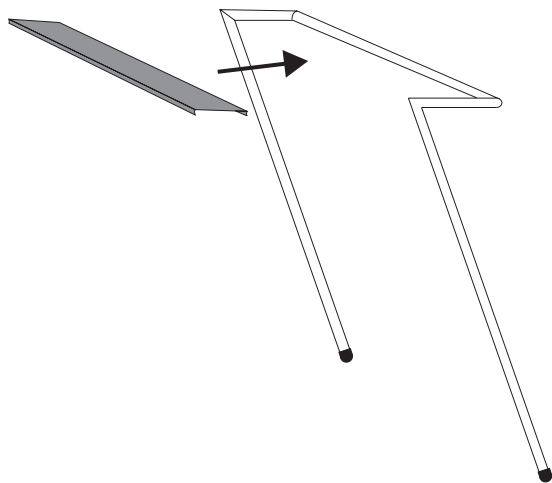
Turn into the fitting holes the two lateral tubes. Tighten moderate.

Komplette Garderobe drehen und an einem geeigneten Ort an die Wand anlehnen.

Now turn the hole wardrobe for 180 degree and lean it against a wall.

Zum Schluss kann die Hutablage von hinten zwischen die Querrohre eingeschoben werden.

Last, push the metal shelf from behind between the angular tube.



**MOX**

[www.mox.ch](http://www.mox.ch)