

Tre

Inhalt

- 1 Fuss
- 1 Tischblatt
- 1 Verbindungsrohr
- 1 lange Schraube
- 3 kurze Schrauben
- 1 Inbusschlüssel

Content

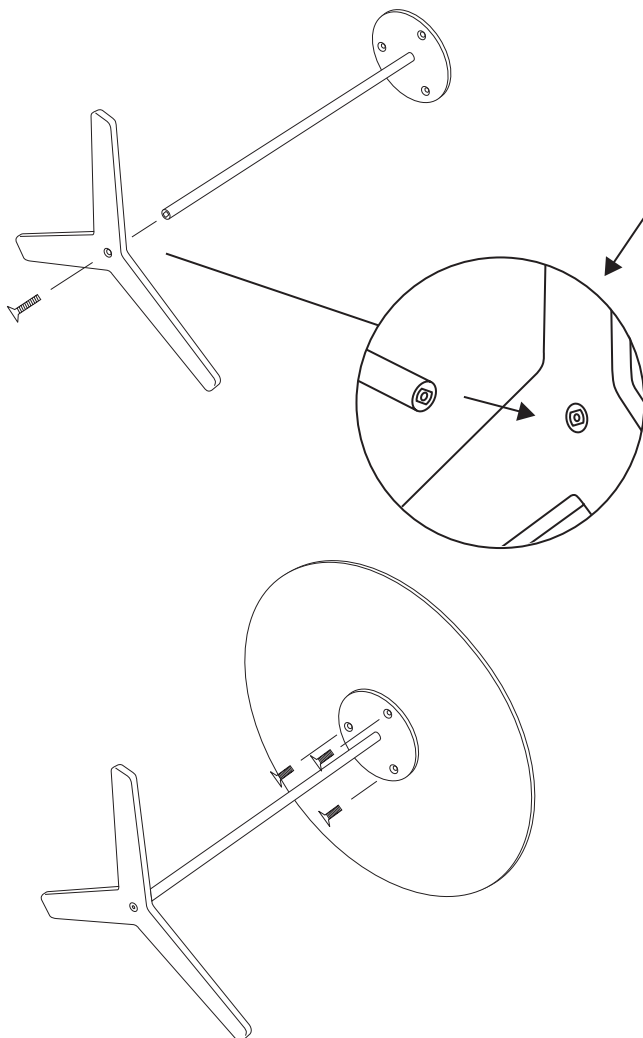
- 1 foot
- 1 table top
- 1 connection tube
- 1 long screw
- 3 short screws
- 1 allen key

Pflege

Mit weichem, falls erforderlich feuchtem Tuch reinigen. Keine scheuernden Reinigungsmittel verwenden.

Care

Clean with a soft, if necessary moist cloth. Do not use any abrasive cleaning products.



Verbindungsrohr mit Fuss verschrauben. Benutzen Sie dazu die lange Schraube.

Screw together the connection tube with the foot. Use the long screw.

Achtung: Bevor die Schraube angezogen werden kann, mus die Fräsung am Rohrende mit der Aufnahme im Fuss übereinstimmen!

Attention: before tighten the screw, the milling cut at the end of the tube must match the counterpart in the foot.

Das Tischblatt mit den 3 kurzen Schrauben an die Montageplatte schrauben.

Use the 3 short screws to fix the table top at the mounting top.

Gegebenenfalls müssen die Schrauben nach dem ersten Gebrauch nochmals nachgezogen werden.

Occasionally the screws need to be tightend after first use.