

Oolo

Inhalt

- 1 Rahmenteil oben
- 1 Rahmenteil unten
- 1 Gewindestange
- 2 Platte Zusatzgewicht
- 1 Tropfschale aus Gummi
- 3 Haken
- 5 Filzgleiter
- 1 Inbusschlüssel

Content

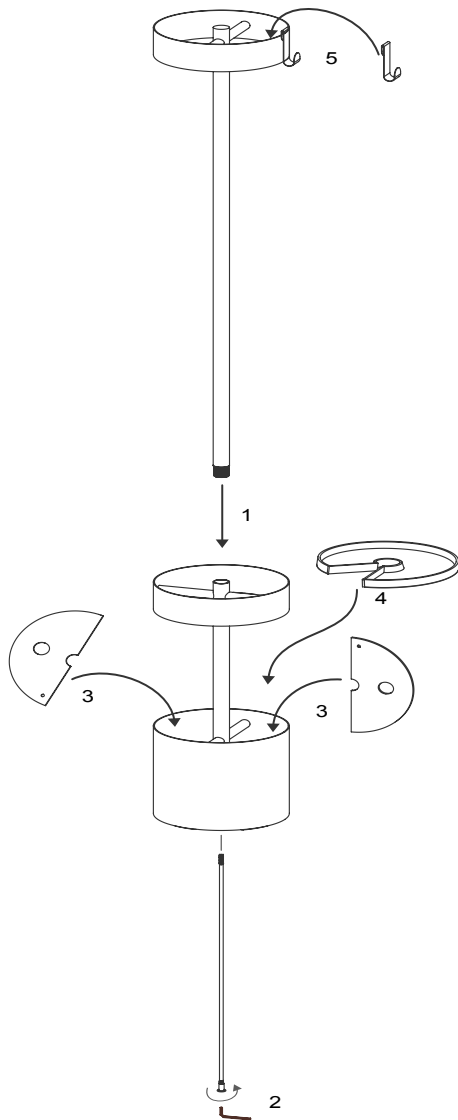
- 1 upper frame
- 1 lower frame
- 1 threaded rod
- 2 extra weight
- 1 rubber drip tray
- 3 hook
- 5 felt glides
- 1 allen wrench

Pflege

Mit weichem, falls erforderlich feuchtem Tuch reinigen. Keine scheuernden Reinigungsmittel verwenden.

Care

Clean with a soft, if necessary moist cloth. Do not use any abrasive cleaning products.



Der Verpackungskarton eignet sich gut als Unterlage für die Montage.

The cardboard packaging can be used as a mat for the assembly.

Die zwei Rahmenteile flach hinlegen und in der Mitte zusammenstecken.

Place the two frames on a flat surface and plug them together.

Mit der Gewindestange durch die Bodenplatte die beiden Teile verschrauben.

Screw the two parts together with the threaded rod through the base plate.

Oberes und unteres Teil ausrichten und die Schraube fest anziehen.

Align the upper and lower parts and tighten the screw securely.

Nun die beiden Gewichtplatten ins untere Teil einlegen und den Abtropfgummi bis auf die Gewichte runterdrücken.

Place the two weight plates in the lower part and press the rubber drip tray down to the weights.

Die drei Haken an gewünschten Stellen anbringen.

Attach the three hooks to the desired places.