

Lola

Inhalt

- 1 gewinkelte Trägerstange
inkl. 2 Gummipuffer
- 2 Seitenrohre
- 2 Rohrabschlussgummi
- 1 Blecheinsatz
- 1 Abdeckplatte

Content

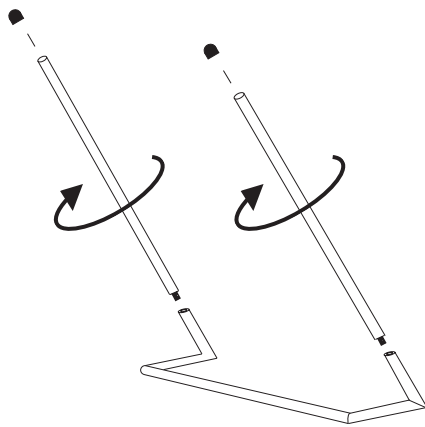
- 1 angular tube
incl. 2 rubber buffers
- 2 lateral tubes
- 2 tube closing rubbers
- 1 metal shelf
- 1 top

Pflege

Mit weichem, falls erforderlich feuchtem Tuch reinigen. Keine scheuernden Reinigungsmittel verwenden.

Care

Clean with a soft, if necessary moist cloth. Do not use any abrasive cleaning products.



Gewinkeltes Trägerrohr so auf den Verpackungskarton legen, dass die Rohrenden mit den Innengewinden nach oben zeigen.

Put the angular tube on to the package carton. The fitting hole point to the sky.

Die beiden Gummipuffer auf die Rohrenden stulpen.

Mount the two rubber buffers onto the ends of the lateral tubes.

Nacheinander die beiden Seitenrohre in die dafür vorgesehenen Gewinde schrauben und festziehen.

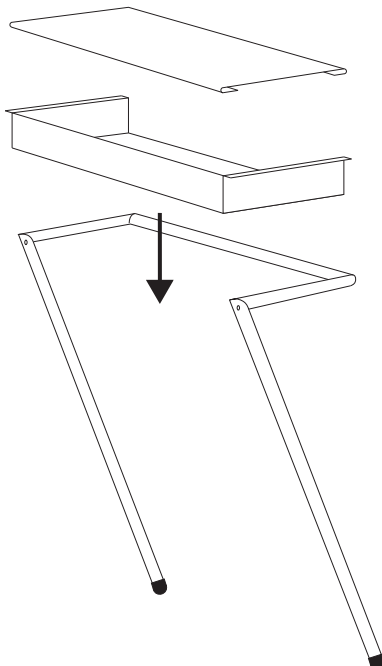
Turn into the fitting holes the two lateral tubes. Tighten moderate.

Gestell drehen und an einen geeigneten Ort an die Wand anlehnen.

Now turn the structure for 180 degree and lean it against a wall.

Blecheinlage und Platte nacheinander in die dafür vorgesehene Aufnahme legen.

Put the metal shelf and the top into the structure.



MOX

www.mox.ch