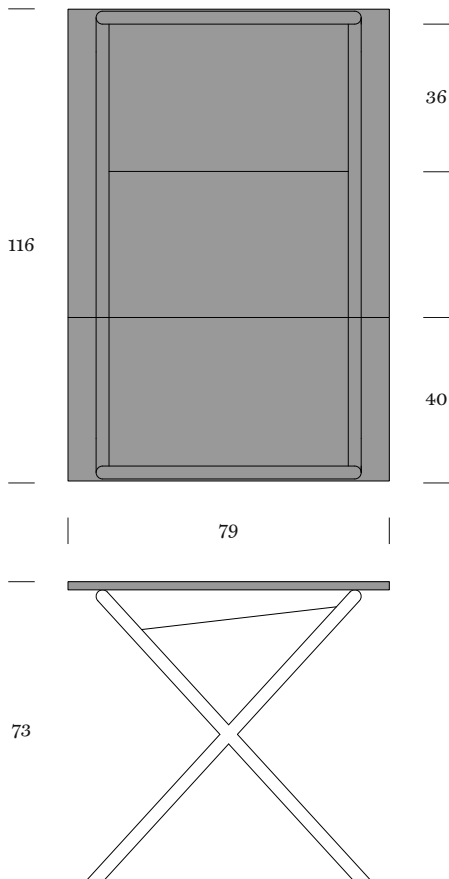


Seq

Design: Charles O. Job



MOX



Seq
Design: Charles O. Job
2016

Beine und Gestell aus pulverbeschichtetem Stahlrohr schwarz strukturiert. Innenfächer aus Stahlblech schwarz pulverbeschichtet. Tischplatten aus Leichtholz furniert mit schwarz gebeizter Eiche.

Legs and frame of powder coated steel tube black structured. Inner compartments made of steel sheet black powder-coated. Table tops in light wood veneer with black stained oak.

Pieds et structure en tube d'acier verni par poudre, finition noire structurée. Compartiments intérieurs en tôle d'acier verni par poudre. Plateaux en bois léger plaqués chêne teinté noir.



Ein Sekretär oder kleiner Esstisch mit überraschenden Eigenschaften. Die geteilte Tischplatte kann hochgeklappt werden. Darunter befinden sich drei Ablagefächer. Diese sind formal so gestaltet, dass sie kaum wahrgenommen werden und den Tisch leicht und elegant aussehen lassen. Seq erinnert an alte Schulpulte – auf dem Tisch liegt nur das, womit man sich gerade beschäftigt, alles andere ist ordentlich in den darunterliegenden Behältern verstaut.

A secretary or small dining table with surprising features. The table top can be lifted up. Beneath are three storage compartments. These are formally designed in such a way that they are hardly perceived when closed and make the table appear light and elegant. Seq resembles antique classroom furniture – only what is currently necessary lays ready on the table, everything else is stowed away below.

Secrétaire ou petite table à manger aux caractéristiques surprenantes. Le plateau supérieur qui est divisé en deux, peut s'ouvrir vers le haut. On découvre alors trois compartiments distincts conçus de façon à passer totalement inaperçus. La table affiche alors une allure légère et élégante, bien que munie de rangements utiles. Seq nous rappelle ainsi les anciens pupitres d'école – on trouve sur la table seulement ce qui est utilisé pour la tâche courante, tout le reste est rangé dans les compartiments.

Mox

www.mox.ch