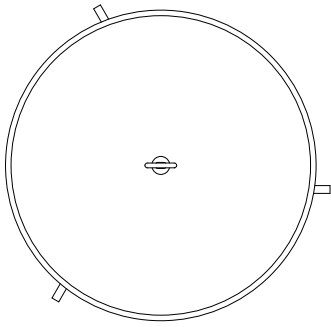


Marionet

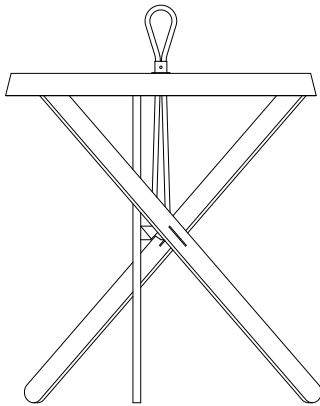
Design: Simon Busse



MOX



52



55



Marionet Design: Simon Busse 2011

Platte aus pulverbeschichtetem
Stahlblech weiss oder schwarz, Beine
aus massivem Eichenholz natur

Top in powder coated steel white or
black, legs of solid oak

Plateau en tôle d'acier vernie par
poudre blanc ou noir, pieds en chêne
massiv naturel



Der Beistelltisch Marionet ist funktional und ein echter Hingucker. Das raffiniert geformte Metallteil verbindet im Zentrum drei Tischbeine aus massivem Eichenholz. Ein Gummizug durchdringt die Tischplatte, hält die Konstruktion sicher zusammen und dient zugleich als Haltegriff.

The side table marionet is functional and a real eye-catcher. The clever designed central metal part connects the three table legs. An elastic rubberband penetrates the table top, maintains the structure together and serves as a handle as well.

La table d'appoint Marionet est fonctionnelle et attire tous les regards. Le piece métallique de forme raffinée réuni en son centre les trois pieds en chêne massif. Un élastique traversant le plateau assure une construction stable et sert également de poignée.

MOX

www.mox.ch