

# Sir

## Inhalt

- 2 Seitenteile
- 2 Verbindungsplatten
- 1 Verbindungsrohr
- 1 Verbindungsset
- 1 Tablar kurz
- 1 Tablar lang
- 4 Rollen
- 10 Schrauben

## Content

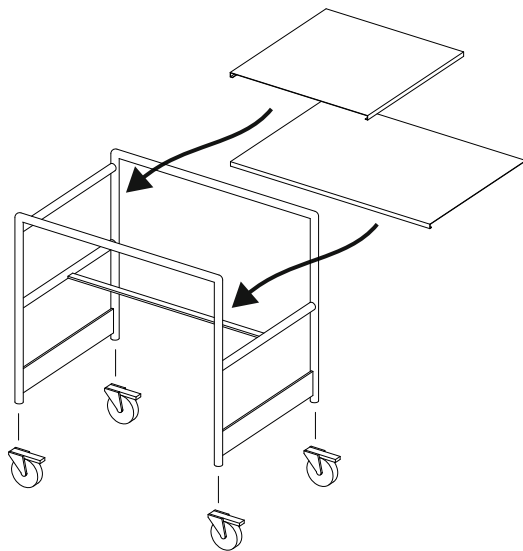
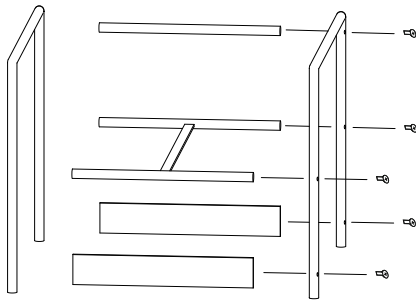
- 2 sideframes
- 2 connecting bars
- 1 connecting tube
- 1 connecting set
- 1 shelf short
- 1 shelf long
- 4 wheels
- 10 screws

## Pflege

Mit weichem, falls erforderlich feuchtem Tuch reinigen. Keine scheuernden Reinigungsmittel verwenden.

## Care

Clean with a soft, if necessary moist cloth. Do not use any abrasive cleaning products.



Das Verbindungsset mit den Löchern im Seitenrahmen auf mittlerer Höhe verschrauben.

Tighten down the connecting set onto the sideframe on medium height.

Die flachen Verbindungsplatten mit den unteren Löchern verschrauben.

Screw in the connecting bars into the lower holes.

Das Verbindungsrohr im Loch ganz oben festschrauben.

Screw in the connecting tube on the upper most hole.

Den Seitenrahmen, an dem die Verbindungsstücke nun festgeschraubt sind, flach auf den Boden legen.

Place the sideframe together with its now fastened connecting parts flat on the floor.

Den zweiten Seitenrahmen darauf legen, alle Schrauben einsetzen und festziehen.

Place the second sideframe on top it, then place and tighten down all screws.

Die 4 Rollen an den Rohrenden einschrauben.

Screw in the 4 wheels at the tube ends.

Sir auf die Rollen stellen. Das kurze Tablar oben auflegen, das lange Tablar darunter.

Place Sir on its wheels. Insert the short shelf on top and the long one below.

Es besteht die Möglichkeit, das lange Tablar auch auf der unteren Stufe zu verwenden. Dazu müssen nur das Verbindungsset und die Verbindungsplatten in ihren Positionen getauscht werden.

There is the option to use the long shelf at the lowest level. Only swap the connecting set and the connecting bars in their position to do so.