

Mila

Inhalt

- 1 Schuhregal Mila
- 2 Gleiter transparent für Wand
- 2 Gleiter schwarz für Boden

Content

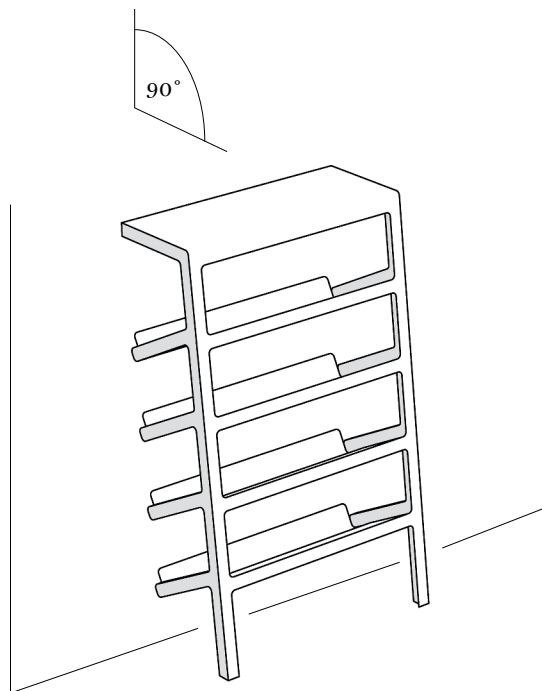
- shoe rack Mila
- 2 wall-buffers transparent
- 2 base-buffers black

Pflege

Mit weichem, falls erforderlich feuchtem Tuch reinigen. Keine scheuernden Reinigungsmittel verwenden.

Care

Clean with a soft, if necessary moist cloth. Do not use any abrasive cleaning products.



Mila am gewünschten Ort an die Wand stellen.

Place the Mila against a wall.

Durch Drehen der Wand- und Bodengleiter den Stand optimieren. Mila steht richtig, wenn die Ablage rechtwinklig und waagrecht zur Wand positioniert ist.

It is possible to adjust the wall- and base-buffers by turning them to let it stand horizontal and right angled to the wall.