

# Link 55

## Inhalt

- 1 Wandgarderobe Link 55
- 1 Gummiteile schwarz
- 1 Ablage
- Befestigungsset:  
2 Dübel, 1 Befestigungsschraube, 1 Zapfen mit Schraube und Inbusschraube

## Content

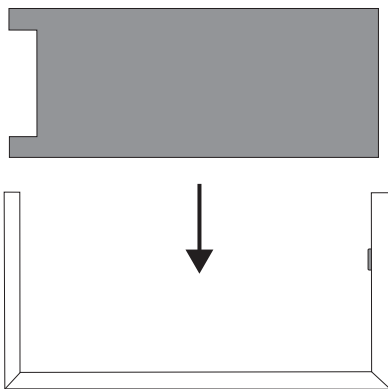
- 1 coatrack Link 55
- 1 black rubber pices
- 1 shelf
- mounting parts:  
2 wall plugs, 1 mounting screws, 1 adapter with screw and allen key

## Pflege

Mit weichem, falls erforderlich feuchtem Tuch reinigen. Keine scheuernden Reinigungsmittel verwenden.

## Care

Clean with a soft, if necessary moist cloth. Do not use any abrasive cleaning products.



Die Hutablage von hinten zwischen die Rohre stossen. Dazu wenn nötig Link 55 leicht auseinander drücken. Die Seite mit der Aussparung gehört auf die Seite ohne Haken.

Push the shelf from behind between the tubes. The gap side belongs to the side without hook. If necessary pull apart the two tubes a little.

Am gewünschten Ort zwei Löcher in die Wand bohren. Dazu einen 8 mm Betonbohrer verwenden (bei schwieriger Wand empfiehlt es sich, zuerst mit einem 2-4 mm Betonbohrer vorzubohren).

Drill two holes into the wall using a 8 mm drill (in case of difficult wall, use first a 2-4 mm drill).

Nun können die Dübel und die Schrauben, einmal mit und einmal ohne Zapfen in die Wand geschraubt werden.

Mount plug and screws, one side with and the other without adapter.

Die Schraube ohne Zapfen nicht ganz eindrehen, so dass zwischen Wand und Schraubenkopf ca. 5mm Distanz bleibt.

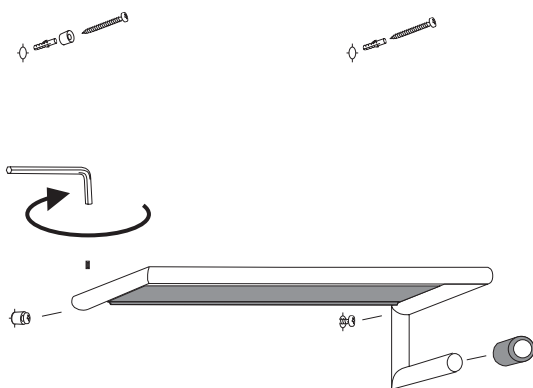
Screw in the one without adapter leaving about 5mm distance between wall and screwhead.

Anschließend wird die Garderobe über den Zapfen gesteckt und auf der anderen Seite über den Schraubenkopf nach unten gezogen.

Then stack on the coatrack and shift it down to fix.

Die Seite mit dem Zapfen mit der Inbusschraube sichern.

Finally lock it by screw in the allen wrench.



**MOX**

www.mox.ch