

# Link

## Inhalt

- 1 Wandgarderobe Link
- 2 Gummitteile schwarz
- 1 Ablage
- Befestigungsset:  
2 Dübel, 2 Befestigungs-  
schrauben

## Content

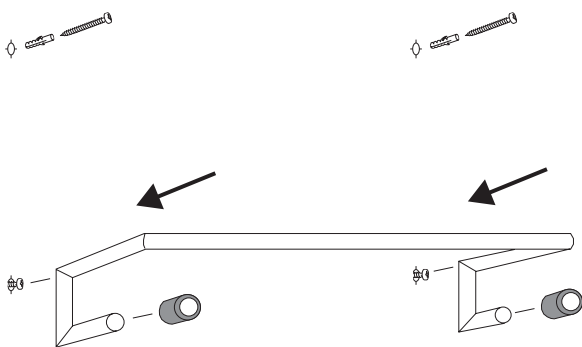
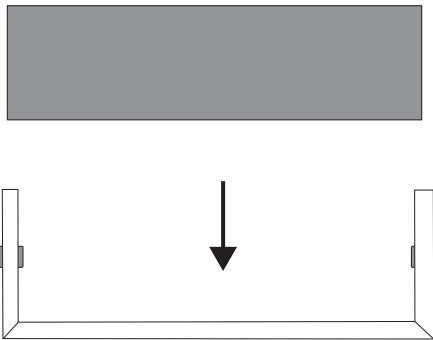
- 1 coatrack Link
- 2 black rubber pices
- 1 shelf
- mounting parts:  
2 wall plugs, 2 mounting  
screws

## Pflege

Mit weichem, falls erforderlich feuchtem Tuch reinigen. Keine scheuernden Reinigungsmittel verwenden.

## Care

Clean with a soft, if necessary moist cloth. Do not use any abrasive cleaning products.



Zuerst am gewünschten Ort zwei Löcher in die Wand bohren. Dazu einen 8 mm Betonbohrer verwenden (bei schwieriger Wand empfiehlt es sich, zuerst mit einem 2-4 mm Betonbohrer vorzubohren).

Nun können Dübel und Schrauben montiert werden. Dabei die Schrauben nicht ganz eindrehen, so dass zwischen Wand und Schraubenkopf ca. 5mm Distanz bleibt.

Anschließend wird die Garderobe über die Schrauben gesteckt und bis zum Anschlag nach unten gezogen.

Falls die Garderobe nicht ganz fest sitzt, sollten die Schrauben noch etwas weiter eingedreht werden.

Drill two holes into the wall using a 8 mm drill (in case of difficult wall, use first a 2-4 mm drill).

Mount plug and screws, leaving about 5mm distance between wall and screwhead.

Then stack on the coatrack and shift it down to fix.

If it does not fit tight, screw in the screws a little bit more and try again.